

High Performance Digital Laser Doppler Vibrometer Vector-Master



OptoMET Laser Doppler Vibrometer (LDV) sind schnell und einfach zu bedienende Schwingungs-Messgeräte. Mechanische und akustische Größen, wie Schwingweg, Geschwindigkeit und Beschleunigung können damit berührungslos, präzise und rückwirkungsfrei erfasst werden.

Dank modernster digitaler Signalverarbeitung und höchster optischer Empfindlichkeit lassen sich auch anspruchsvollste Vibrationsmessungen schnell und einfach realisieren. Beispielsweise: bei hohen Schwingfrequenzen, großen Arbeitsabständen, kleinen Schwingamplituden, hoher Linearitätsanforderung, hohen Beschleunigungen oder Geschwindigkeiten, ...

Mit diesen einzigartigen Eigenschaften erschließen sich OptoMET Vibrometer eine Vielzahl von Anwendungen, die sich von Mikrosystemen, Luft und Raumfahrt über das Entwicklungs- und Forschungslabor hin zum automatisierten Industrieinsatz erstrecken.

Höchste Performance

Der Vector Master geht an die Grenzen der aktuellen digitalen Signalverarbeitung und setzt einen neuen Standard für digitale Echtzeit Laser Doppler Vibrometer. Dieses Messgerät hat einen Dynamikbereich von 2,5 nm/s bis 10 m/s (9 Dekaden) und $5 \times 10^{-7}g$ bis $3,2 \times 10^7g$ (14 Dekaden) sowie eine Bandbreite von 10 MHz, gepaart mit einer Wegauflösung von 2 pm.

Mit diesen technischen Daten ist der Vector Master das ideale Werkzeug für anspruchsvolle Aufgaben aus Forschung und Entwicklung.

Leistungsmerkmale:

- Maximale Schwinggeschwindigkeit 10 m/s
- 14 Geschwindigkeitsmessbereiche
- Frequenzbereich DC bis 10 MHz
- Maximale zulässige Beschleunigung des Messobjekts 32×10^6g
- Ultra schnelle Digitale Signalverarbeitung (UltraDSP)
- Hohe Schwinggeschwindigkeitsauflösung von bis zu $2,5 \text{ nm s}^{-1}/\sqrt{\text{Hz}}$
- Variable Arbeitsabstände (5 mm bis >100 m) durch 4 verschiedene schnell wechselbare Objektive
- Ausgezeichnete Linearität und Messgenauigkeit
- Kompakter Aufbau Optik (Interferometer) und Elektronik (Decoder) in einem Gehäuse
- Einfach zu bedienendes User-Interface, farbiges Touchdisplay, Drehknöpfe und Taster zur Wahl der Messbereiche und Einstellungen
- Gut ablesbare Signallevel Anzeige
- 3 analoge Spannungsausgänge über Standard BNC-Buchsen
- Sichtbarer, augensicherer Laserstrahl $\leq 1 \text{ mW}$, Klasse II

Features

Ultra schnelle digitale Signalverarbeitung (UltraDSP)

Ein Laser Doppler Vibrometer mit digitaler Hochgeschwindigkeits-Signalverarbeitung ist präzise, hochauflösend und enorm schnell zugleich und deshalb gängigen analogen Decoder-Lösungen der Schwingungsmesstechnik deutlich überlegen.

Aus diesem Grund hat OptoMET die UltraDSP Technik für Laser Vibrometrie entwickelt und erreicht dadurch herausragende Leistungsdaten, wie bspw.: Weg- und Geschwindigkeitsauflösung bis zu maximal 2 pm bzw. 2,5 nm s⁻¹/√Hz bei hervorragender Linearität und höchster Frequenzbandbreite von bis zu 10 MHz.

ultraDSP Vorteile:

- Exzellente Geschwindigkeits- und Wegauflösung
- Hohe Frequenzbandbreite
- Untere Grenzfrequenz DC
- Ausgezeichnete Linearität
- Hohe Messgenauigkeit
- Hohe Alterungsstabilität
- „low noise“ Digital Signaldemodulation
- Variable Arbeitsabstände
- Unempfindlich bei Oberflächen Rauheit / Farbe

Hervorragende optische Empfindlichkeit

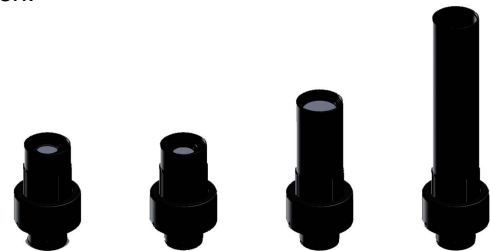
Rauscharme Signalwandler / Eingangsstufen, ein hoch präzises Heterodyne-Interferometer und lichtstarke Objektive ermöglichen Messungen auf nahezu beliebigen Oberflächen unabhängig von Farbe, Temperatur und Rauigkeit.

Messen mit Licht

Das Messgerät arbeitet mit gut sichtbarem rotem Laserlicht der Wellenlänge 633 nm. Es misst selbst Pico-Meter-feine Schwingungen und liefert echte Messwerte ohne zusätzliche Sensormasse. Der Laserpunkt lässt sich auf einen Durchmesser von nur ca. 5,8 µm fokussieren und erlaubt dadurch Messungen auch an sehr kleinen Objekten / Strukturen.

Immer der richtige Arbeitsabstand

Ob Mikrosystem oder Hochhaus, mit den in Sekunden zu wechselnden Objektiven kann jedes Objekt im dazu passenden Arbeitsabstand gemessen werden. Von 5 mm bis über 100 Metern. Zum schnellen Einrichten bei Messungen auf großer Entfernung kann optional eine Zielvorrichtung montiert werden.



Perfekte Handhabung

Das komplette Schwingungsmessgerät ist sehr kompakt konstruiert. Laser, Interferometer, Controller inklusive der Decoder für Weg, Geschwindigkeit und Beschleunigung sowie das User Interface befinden sich in einem tragbaren Gehäuse. Mit seinem 12 V DC Anschluss bzw. seiner externen 110/230 V AC Netzteil Versorgung ist es sowohl im Labor, in der Fertigung als auch im Feldeinsatz universell nutzbar. Die Bedienung ist dank Touchscreen und separaten Drehknöpfen intuitiv und anwenderfreundlich.



Allgemeine Daten

Messgröße	Schwinggeschwindigkeit, Weg und Beschleunigung
Signalverarbeitung	Digital (OptoMET UltraDSP)
Max. Frequenzbereich	10 MHz
Geschwindigkeits-Decoder	D-VD-5
Messbereich Schwinggeschwindigkeit	1 mm/s - 10 m/s
Anzahl der Messbereiche Schwinggeschwindigkeit	14 (0,001 / 0,002 / 0,005 / 0,01 / 0,02 / 0,05 / 0,1 / 0,2 / 0,5 / 1 / 2 / 5 / 8 / 10 m/s)
Geschwindigkeits-Auflösung	2,5 nm s ⁻¹ /√Hz
Weg-Decoder	D-DD-5
Messbereich Schwingweg	0,1 µm - 100 mm
Anzahl der Weg-Messbereiche	19
Weg-Auflösung	2 µm
Beschleunigungs-Decoder	D-AD-5
Messbereich Beschleunigung	1,6 g - 32000000 g
Anzahl der Beschleunigungs-Messbereiche	14
Beschleunigungs-Auflösung	1,8 µg
Ausgangssignal	Analog, standard BNC Buchse
Ausgangsspannungsbereich	± 2 V
Quellimpedanz	50 Ohm
Arbeitsabstand	Variable Arbeitsabstände (5 mm bis >100 m), 6 verschiedene Objektive
Laserwellenlänge	633 nm, sichtbarer, roter Laserstrahl
Laserschutzklasse	Ausgangsleistung: ≤1 mW, Klasse,II augensicher
Anzeige	farbiges Touchdisplay 3.5" + 20 Segment LED Bargraph
Eingabe	Touchdisplay, Rasterdrehknöpfe mit Taster, Schlüsselschalter (Power), Schalter (Laser ON/OFF)
Betriebstemperaturbereich	+5 bis 40°C
Abmessungen	Länge x Breite x Höhe (ohne Griff und Objektiv): 370 x 120 x 100 mm
Gewicht	11 kg
Spannungsversorgung	110 -240 V AC (50-60Hz) oder 12 V DC

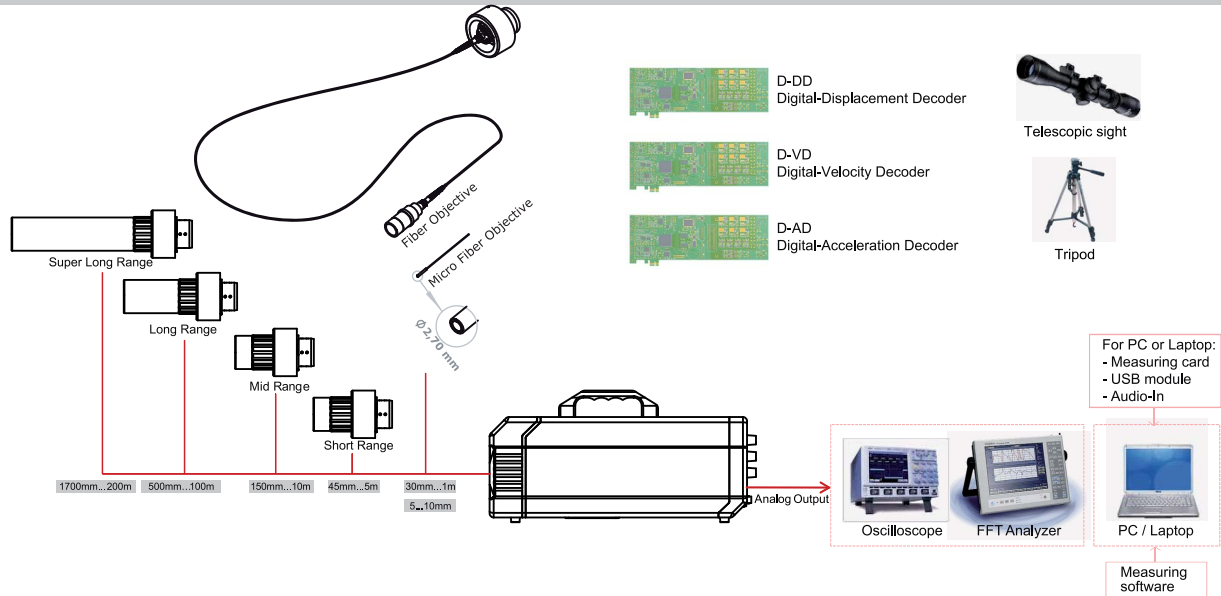
Objektiv

Bezeichnung	Beschreibung
M-F-OBJ	Mikro Faser Objektiv, Arbeitsabstand: 5 mm ... 10 mm
F-OBJ	Faser Objektiv, Arbeitsabstand: 30 mm ... 1 mm
OBJ-SR	Short Range Objektiv, Arbeitsabstand: 45 mm ... 5 mm
OBJ-MR	Mid Range Objektiv, Arbeitsabstand: 150 mm ... 10 mm
OBJ-LR	Long Range Objektiv, Arbeitsabstand: 500 mm ... 100 mm
OBJ-SLR	Super Long Range Objektiv, Arbeitsabstand: 1700 mm ... 200 mm

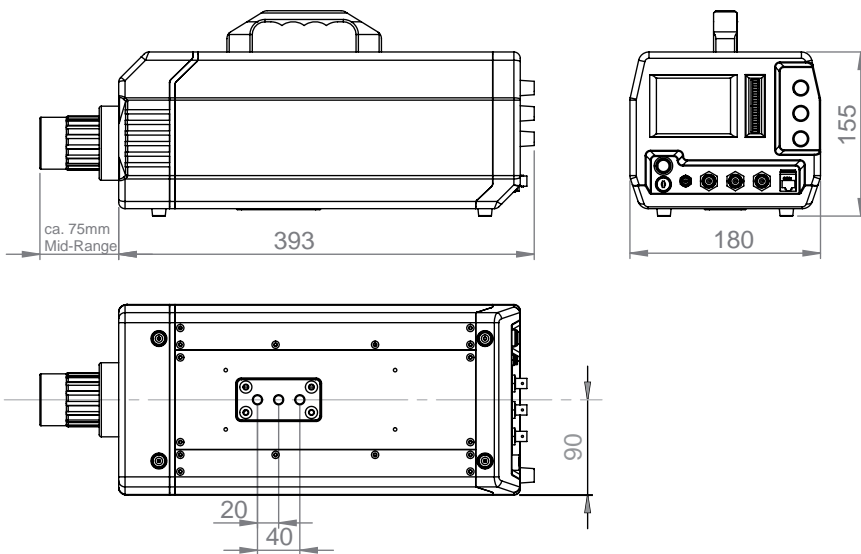
Objektiv technische Daten

Objektiv	M-F-OBJ Micro Fiber Objective	F-OBJ Fiber Objective	OBJ-SR Short Range Objective	OBJ-MR Mid Range Objective	OBJ-LR Long Range Objective	OBJ-SLR Super Long Objective
Brennweite (mm)	2	40 / 60 / 100	25	50	100	200
Min. Arbeitsabstand (mm)	5	30 / 50 / 90	45	150	500	1700
Min. Fokuspunktgröße in µm	9	5.8 / 8.8 / 12.9	25	30	65	85
Arbeitsabstand (mm)	5 ... 10 mm	30 mm ... 1 m	45 mm ... 5 m	150 mm ... 10 m	500 mm ... 100 m	1.7 m ... 200 m

Setup



Abmessung



Laseretikett



Laserstrahlung nicht in den Strahl blicken
Laserklasse 2
sichtbarer Laserstrahl $\leq 1\text{ mW}$.

Anzeigen / Bedienelemente

1	Touchdisplay LCD 3.5-Inch
2	Signal Level
3	Messbereich Weg
4	Messbereich Geschwindigkeit
5	Messbereich Beschleunigung
6	Ethernet
7	Ausgang Beschleunigung
8	Ausgang Geschwindigkeit
9	Ausgang Weg
10	Power
11	Lock
12	Laser

